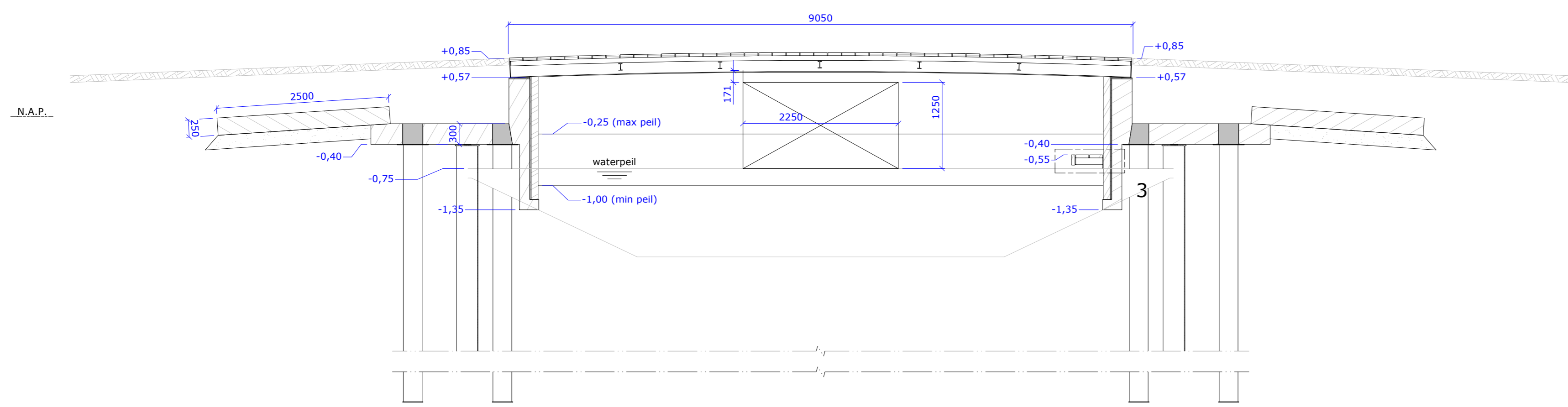
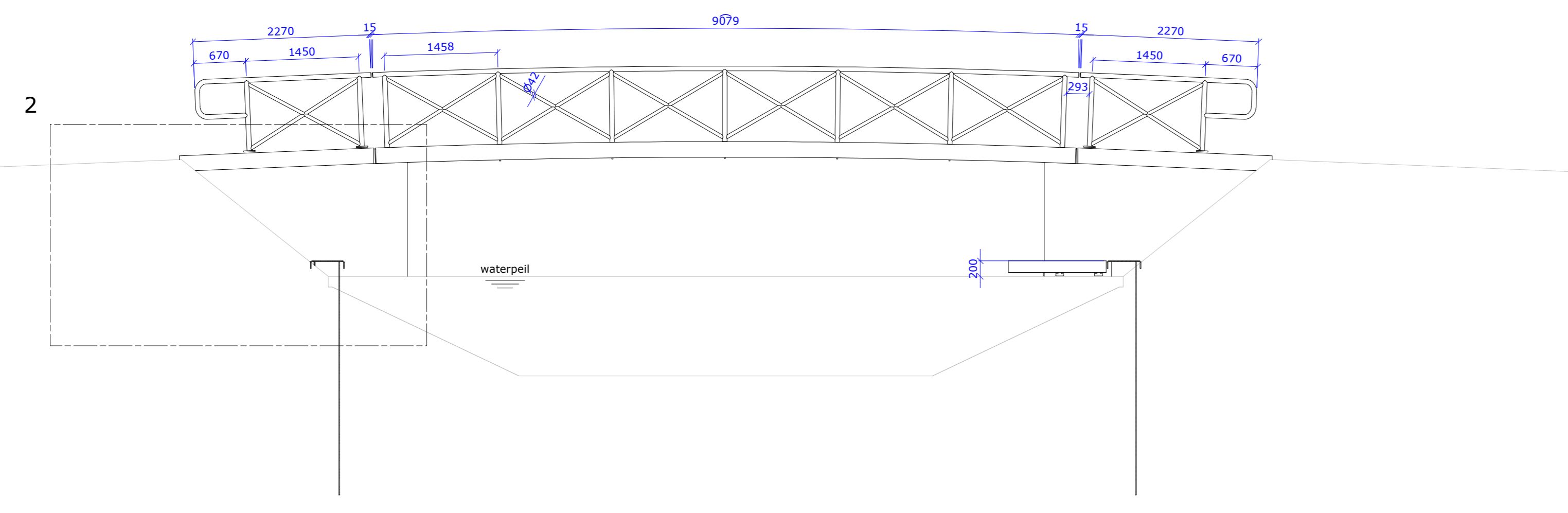


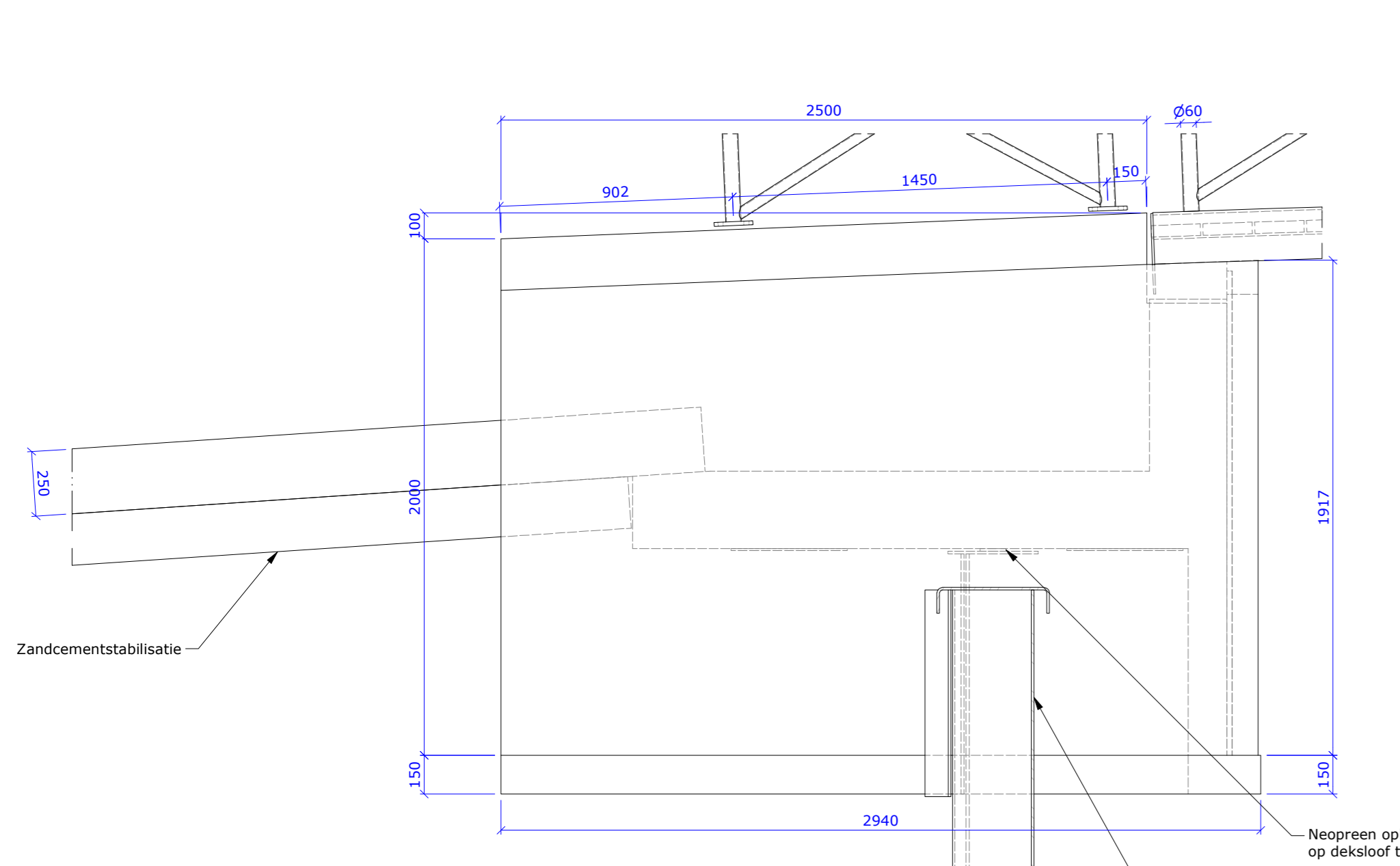
Bovenaanzicht  
schaal 1 : 50



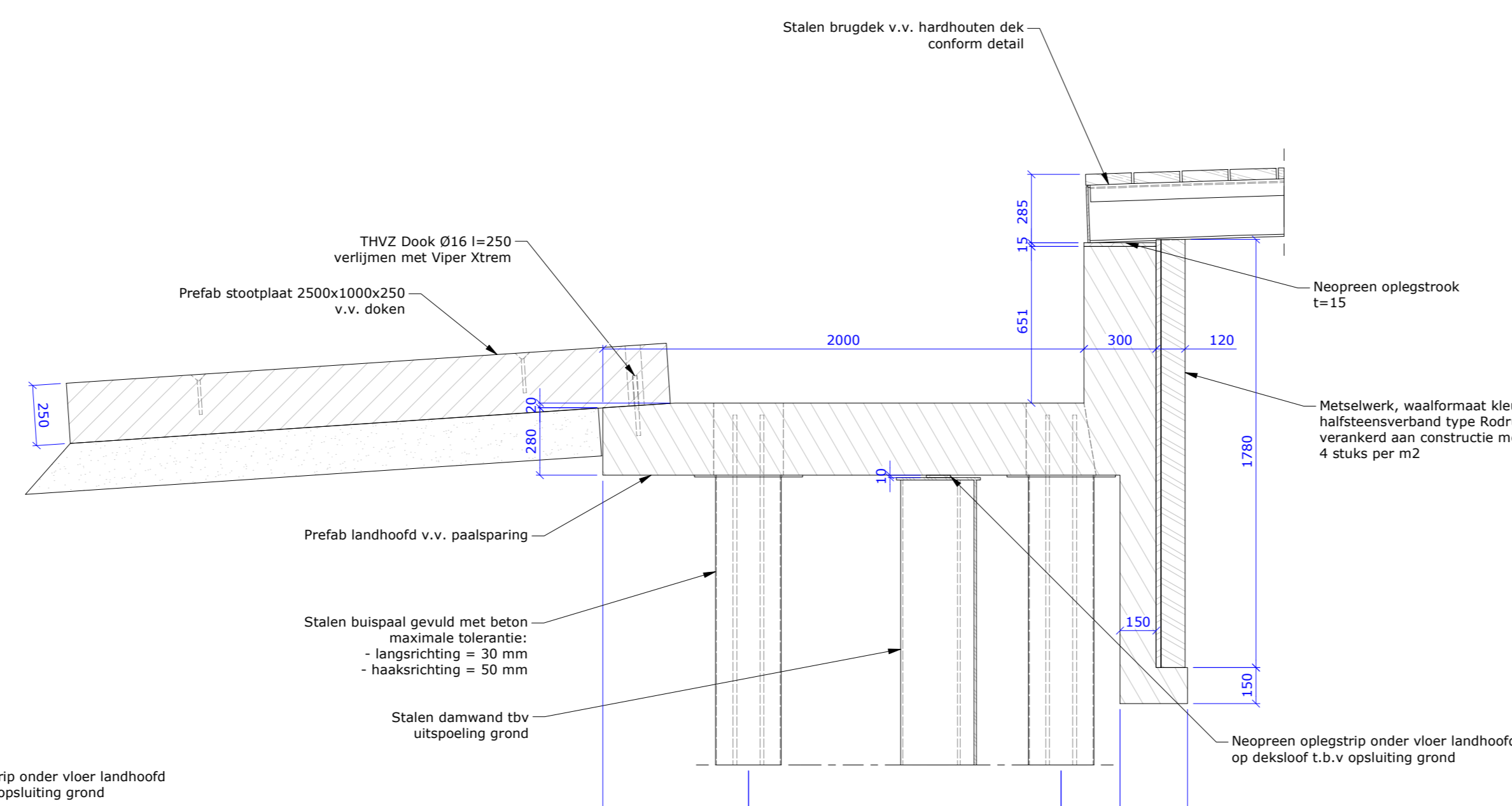
Doorsnede A-A  
schaal 1 : 50



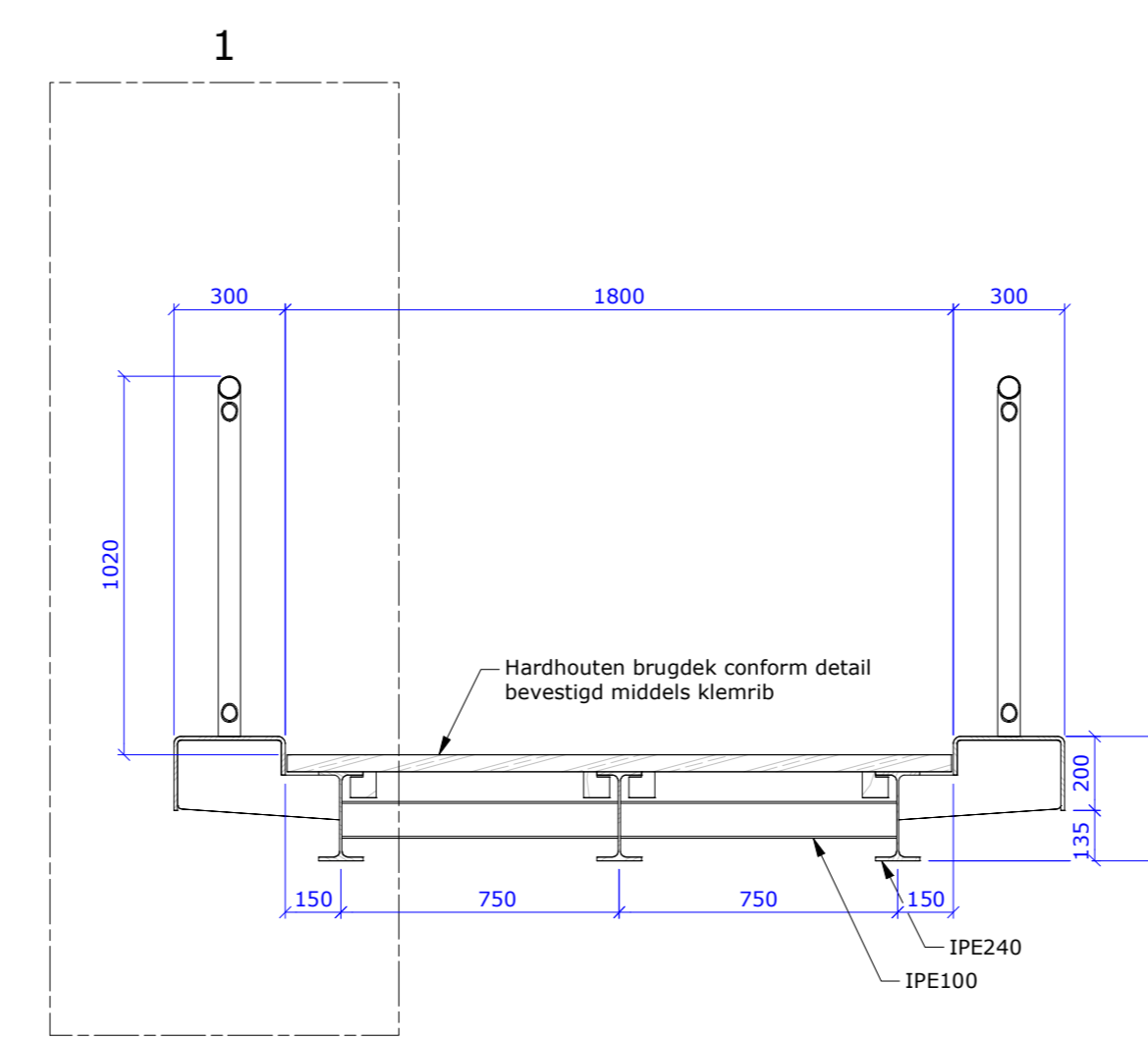
Doorsnede C-C  
schaal 1 : 50



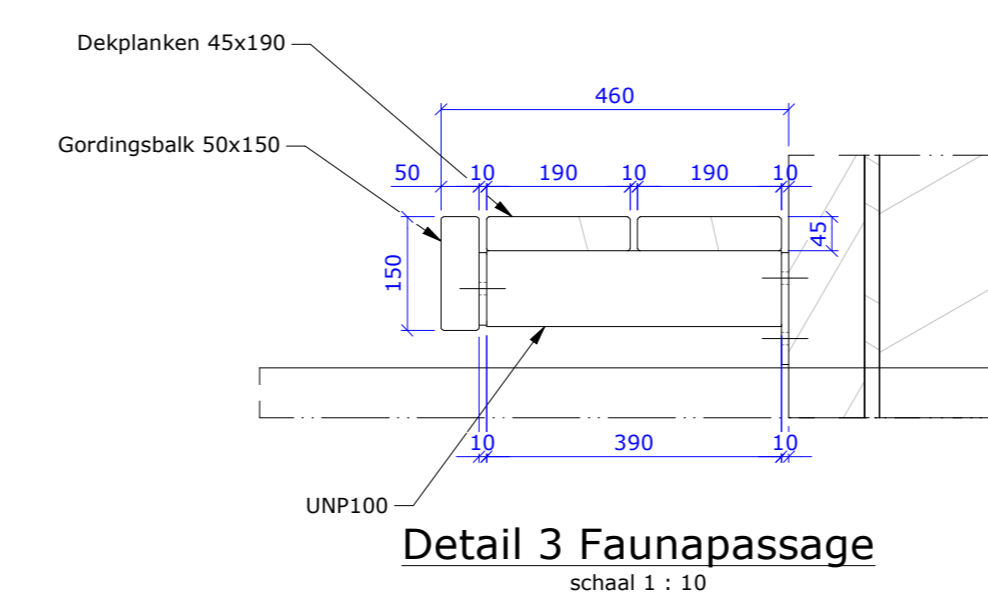
Detail 2  
schaal 1 : 20



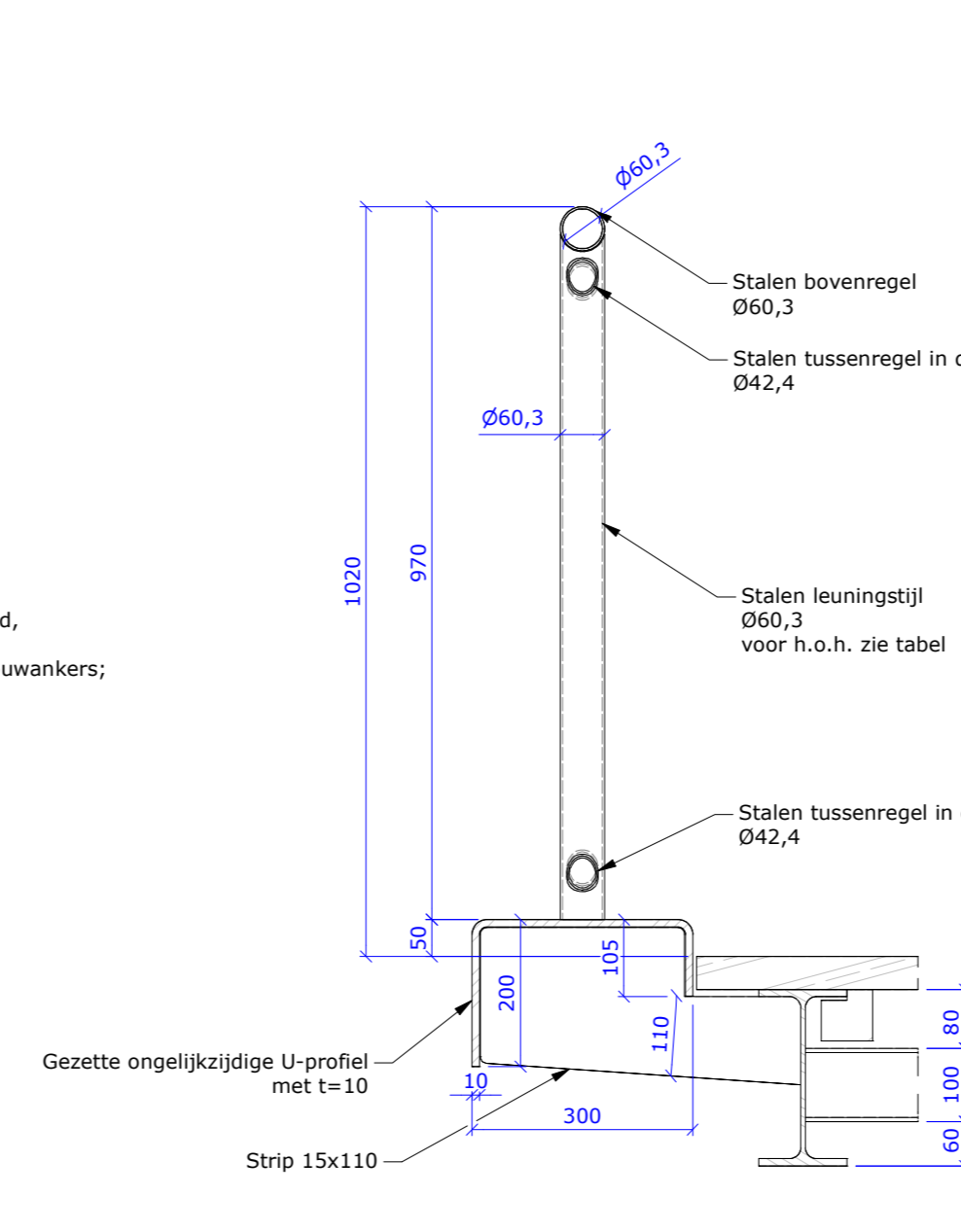
Doorsnede D-D  
schaal 1 : 20



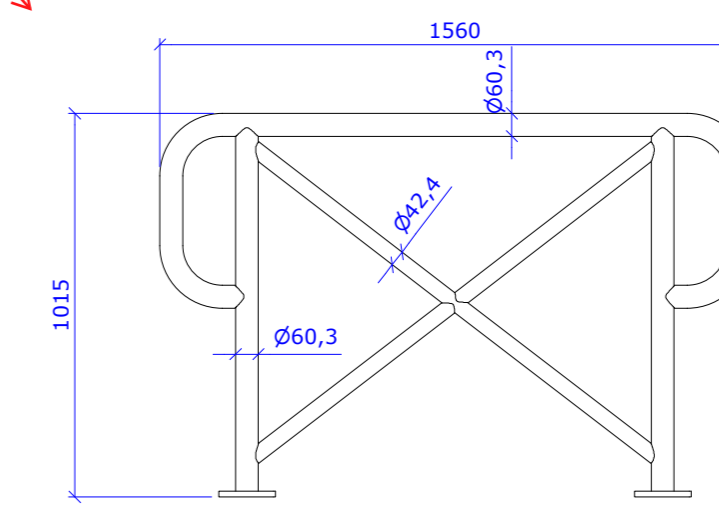
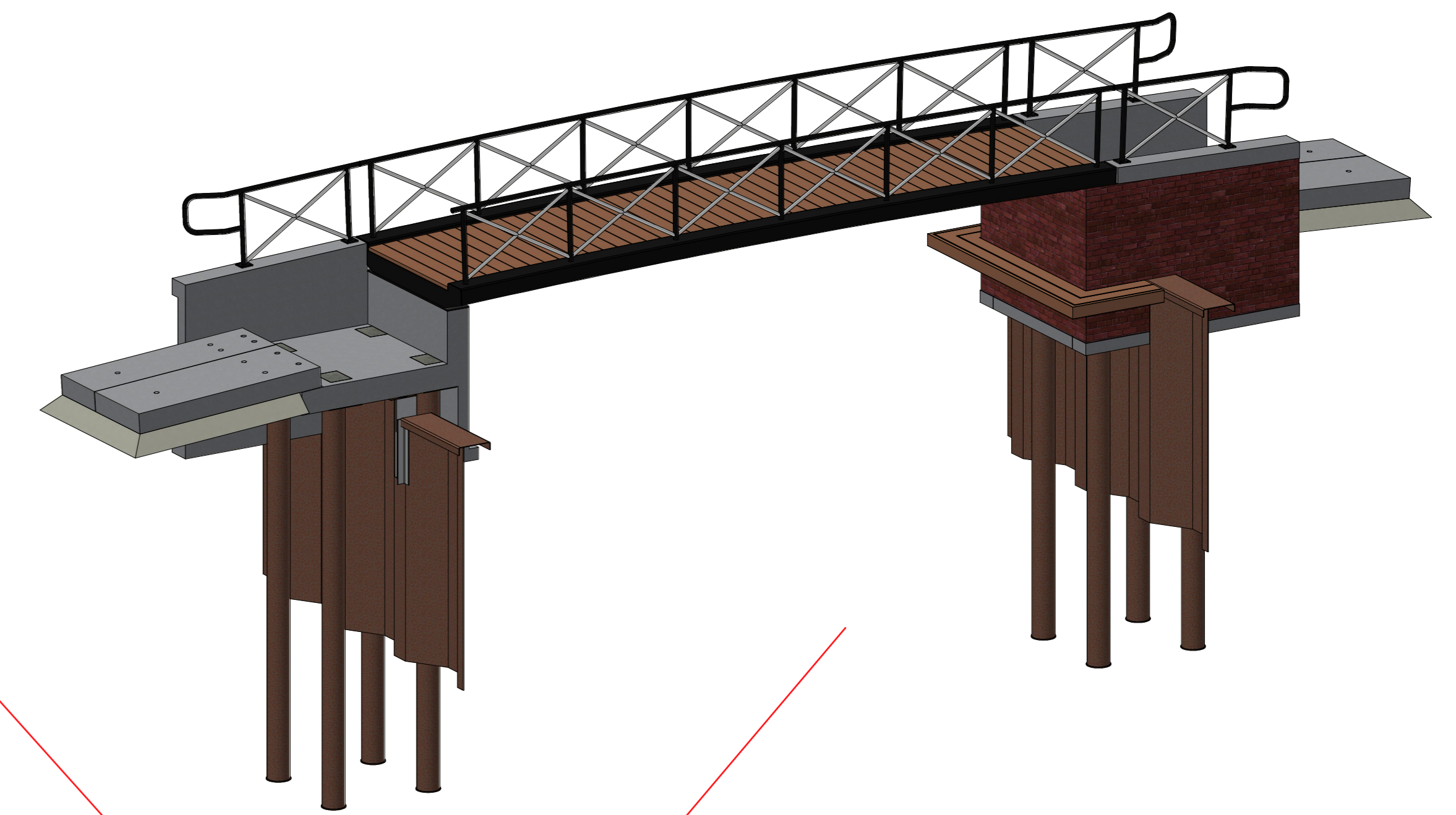
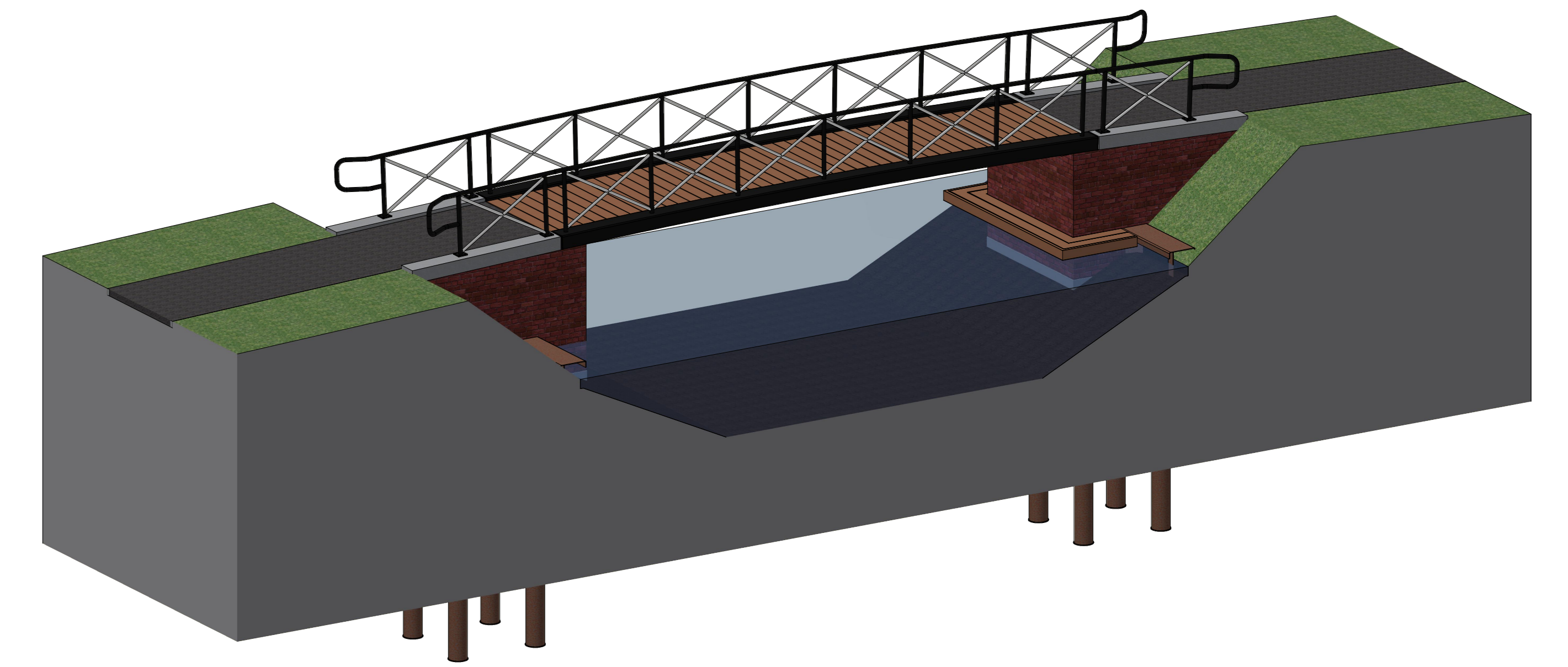
Doorsnede B-B  
schaal 1 : 20



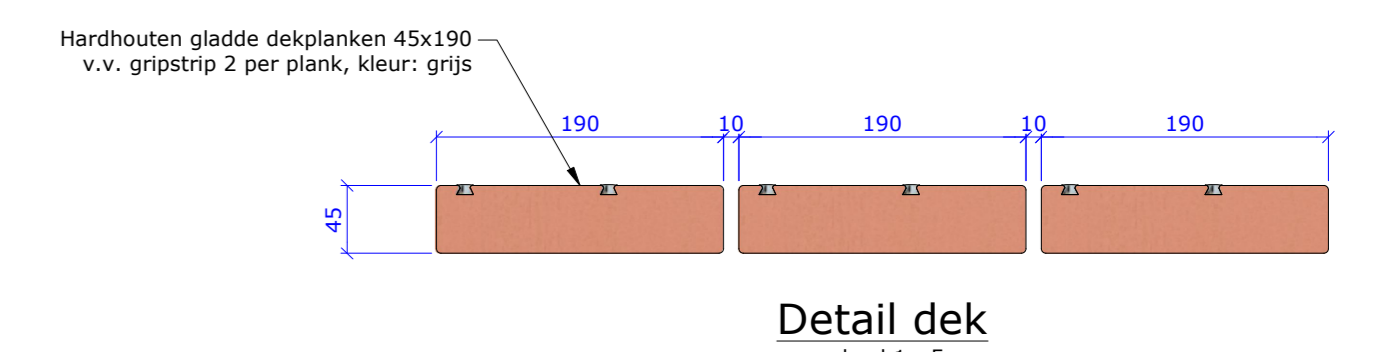
Detail 3 Faunapassage  
schaal 1 : 10



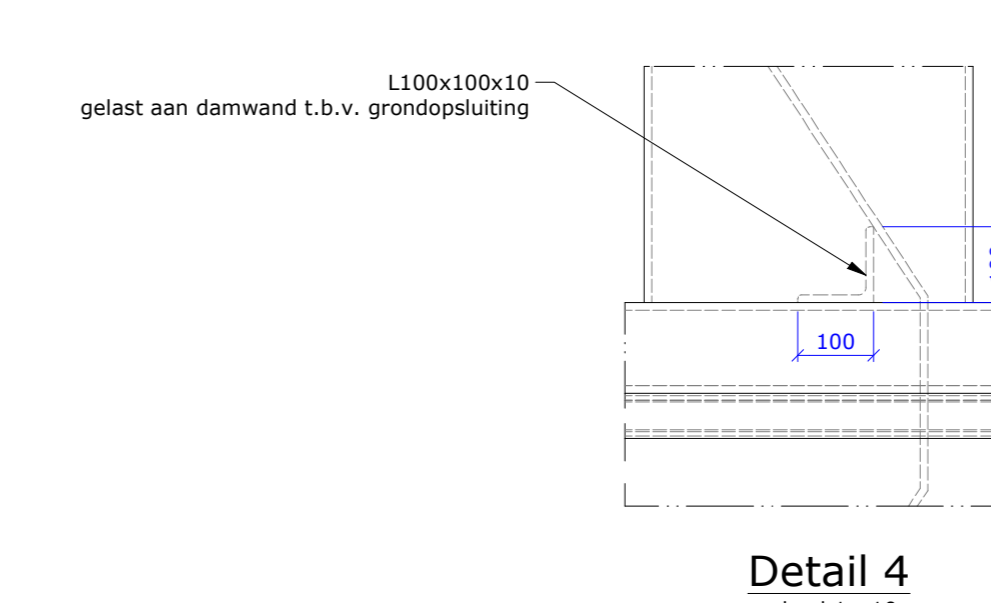
Detail 1  
schaal 1 : 10



Detail aanzicht fietssluis  
schaal 1 : 20



Detail dek  
schaal 1 : 5



Detail 4  
schaal 1 : 10



Situatie  
schaal 1 : 500

Verdeling leuning	
Doorsnede	W.o.h. maat
151	151
1401	1450
3051	1450
4501	1450
5951	1450
7401	1450
8851	1450
e.a.	151

- Opmerkingen**
- Maten in millimeters, tenzij anders aangegeven;
  - Hoogtematen in meters t.o.v. NAP, tenzij anders aangegeven;
  - Coördinaten in meters t.o.v. het RD-systeem;
  - Staalprofiel: S235JR, tenzij anders weergegeven;
  - Stalen brugframe (NEN-EN 1090-2 Executieklasse EXC1) lassen a = 4, tenzij anders weergegeven;
  - Stalen leuning schoepen en 1-lags poedercoating, kleur: RAL 9005 (Gitzwart);
  - Stalen leuning (NEN-EN 1090-2 Executieklasse EXC1) lassen a = 3, tenzij anders weergegeven;
  - Stalen leuning schoepen en 2-lags poedercoating, kleur: RAL 9005 (Gitzwart); Schone leuning kleur: RAL 9010 (Zuiverwit);
  - Houten dekplanken: Azobé (D70); v.v. 2x gripstrip per plank, kleur: grijs;
  - Betonranden: C30/37 worden voorzien van verrijkingen 20x20;
  - Kwaliteit bevestigingsmiddelen 8.8;
  - Waterpeil: maximaal -0,25m t.o.v. NAP, minimaal -1,00m t.o.v. NAP, streeppeil -0,75m t.o.v. NAP;
  - Definitieve dimensies volgen na constructieberekening;
- Toegestane maximale belasting**
- Gelijmatig verdeelde belasting 5,0 kN/m<sup>2</sup>
  - Puntlast 7,0 kN
  - Leuningbelasting 0,8 kN/m

Projectomschrijving	Bouwteam vervangen brug Middenweg te Hoornaar		
Tekening onderdeel	KW01; Overzichtstekening voetgangersbrug		
Opdrachtgever	Gemeente Molenlanden		
Documentnaam	AD23-0198-KW01-TEK-001	Revisie:	03
Opsteller	Bladnr. 1 van 1	Status	Ter Goedkeuring
Projectleider	Formaat A0	Datum	8-10-2024